



TEKNINEN KATALOGI

Yhdistelmäarakenteet

PRP-PLASTIC OY – SISÄLLYSLUETTELO

PRP-PLASTIC OY – YHDISTELMÄRAKENTEET	2
PRP-PLASTIC OY – YHDISTELMÄRAKENTEIDEN STANDARDIT.....	3
PRP-PLASTIC OY – KANNAKOINTI	4
FE/EPOKSI IRTOLAIPAT	5
PE/VE -YHDISTELMÄRAKENNEPUTKET	6
PE/VE -YHDISTELMÄRAKENNEKAULUKSET.....	8
PE/VE -YHDISTELMÄRAKENNEOSAT.....	9
PP/VE -YHDISTELMÄRAKENNEPUTKET	14
PP/VE -YHDISTELMÄRAKENNEKAULUKSET	16
PP/VE -YHDISTELMÄRAKENNEOSAT.....	17
PVDF/VEN -YHDISTELMÄRAKENNEPUTKET.....	22
PVDF/VEN -YHDISTELMÄRAKENNEKAULUKSET	24
PVDF/VEN -YHDISTELMÄRAKENNEOSAT.....	25
PRP-PLASTIC OY – FLUORIMUOVISET YHDISTELMÄRAKENTEET.....	29
FEP/LM -YHDISTELMÄRAKENNEPUTKET	30
FEP/LM -YHDISTELMÄRAKENNEKAULUKSET.....	32
FEP/LM -YHDISTELMÄRAKENNEOSAT	33
ECTFE/LM -YHDISTELMÄRAKENNEPUTKET	34
ECTFE/LM -YHDISTELMÄRAKENNEKAULUKSET.....	36
ECTFE/LM -YHDISTELMÄRAKENNEOSAT	37

PRP-PLASTIC OY - YHDISTELMÄRAKENTEET

PRP-Plastic Oy:n valmistamia yhdistelmä rakenneputkia ja laippoja voidaan käyttää PN10 (max. 10barg), PN16 (max. 16barg) ja PN25 (max. 25barg) käyttöpaineissa. PN-luokat on määritelty tuoteluettelossa.

Yhdistelmä rakenteiden nurjahduspaineet ovat Agru GmbH -arvojen mukaisia.

Yhdistelmä rakenneputkistojen käyttölämpötila-alue riippuu käytettävästä kestumuovista. Käyttölämpötila-alueet ovat materiaaleilla

PE 0°C - +65°C

PP 0°C - +80°C

PVDF 0°C - +120°C

Jos putkistoa käytetään alle 0°C lämpötilassa, on putkisto eristettävä ja lämpökaapeloitava, jotta vältetään sisällön jäätyminen. Sisällön jäätyminen voi aiheuttaa putkiston rikkoutumisen.

Paine- ja käyttölämpötila-arvot koskevat vettä. Mikäli sisältö on jotain muuta ainetta, tulee kestumuovin kemiallinen kestävyys tarkistaa.

Yhdistelmä rakenteissa käytettävien kestumuovisten liitososien tulee vastata Agru GmbH:n asettamia SDR-luokkia

PE, PP DN15...DN50 – SDR11 ja DN65...DN500 – SDR17

PVDF DN15...DN250 – SDR21

PRP-PLASTIC OY – YHDISTELMÄRAKENTEIDEN STANDARDIT

PRP-Plastic Oy:n valmistamat yhdistelmärakenteet noudattavat seuraavia standardeja.

PE ja PP -putket ja putkiosat noudattavat standardia ISO 15494 ja PVDF -putket ja putkiosat standardia ISO 10931. Kestomuovisten putkien ja putkiosien valmistajana toimii AGRU GmbH.

Lujitemuovirakenteet noudattavat standardia SFS 5162, missä kestopuovi korvaa suojakerroksen. Standardi kattaa käytetyt hartsit sekä lasikuidut.

Irtolaippojen mitat tulevat pääasiassa standardeista SFS 5174, SFS 5175 ja SFS 5176. Yrityksen irtolaipat ovat pääsääntöisesti epoksilla vuorattua terästä. Irtolaippoja on saatavilla myös PP-Fe, haponkestävä teräs ja lujitemuovi -materiaaleista. Irtolaippojen sisähalkaisija (d6) ja kaulusten lujitemuovivahvistuksen ulkohalkaisija (dk) tulee tarkastaa aina kokokohtaisesti.

Tuotteiden lujuuslaskut on suoritettu standardin EN 13121 mukaan.

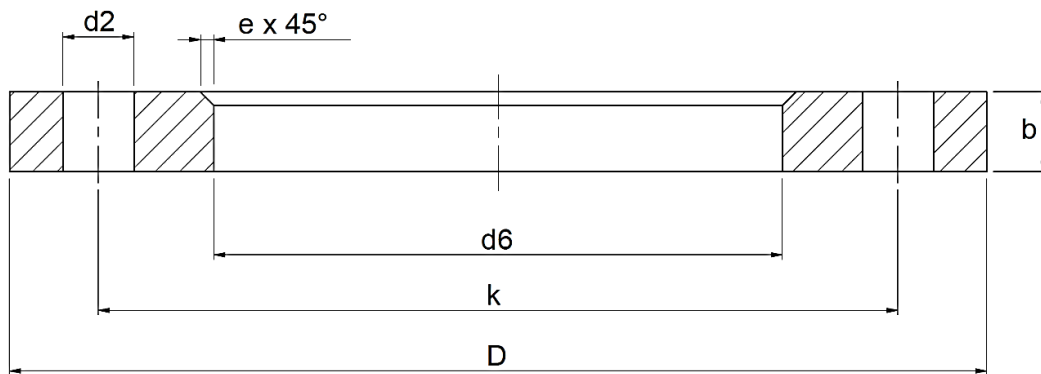
PRP-Plastic Oy toimittaa tuotteistaan vähintään standardin EN 10204 kohdan 2.2 mukaiset materiaalitodistukset. Asiakkaan pyynnöstä toimitamme kohdan 3.1 mukaiset materiaalitodistukset, jotka kattavat PED II-III -luokan putkistot.

PRP-PLASTIC OY – YHDISTELMÄRAKENNEPUTKIEN KANNAKOINTI

PRP-Plastic Oy:n valmistamille yhdistelmä rakenneputkille käytettävät kannakevälit on esitetty taulukossa. Kannakevälit ovat suuntaa antavia.

DN	KANNAKEVÄLI (m)
20	2,5
25	2,5
32	2,5
40	2,5
50	3
65	3
80	3
100	3
125	3,3
150	3,5
200	4
250	4,5
300	5

PRP-PLASTIC OY – FE/EPOKSI IRTOLAIPAT



DN	D	k	d6	d2	Ruuvit	b	e
15	95	65	34	14	4 x M12	16	3
20	105	75	40	14	4 x M12	16	3
25	115	85	48	14	4 x M12	16	3
32	140	100	55	18	4 x M16	16	3
40	150	110	66	18	4 x M16	16	3
50	165	125	78	18	4 x M16	16	3
65	185	145	92	18	4 x M16	16	3
80	200	160	108	18	8 x M16	18	3
100	220	180	128	18	8 x M16	18	3
125	250	210	143	18	8 x M16	18	4
125 / 140	250	210	158	18	8 x M16	18	4
150	285	240	178	23	8 x M20	18	4
200	340	295	225	23	8 x M20	20	3
250	395	350	273	23	12 x M20	22	3
300	445	400	338	23	12 x M20	26	3
350	505	460	388	23	16 x M20	28	4
400	565	515	442	27	16 x M24	32	4

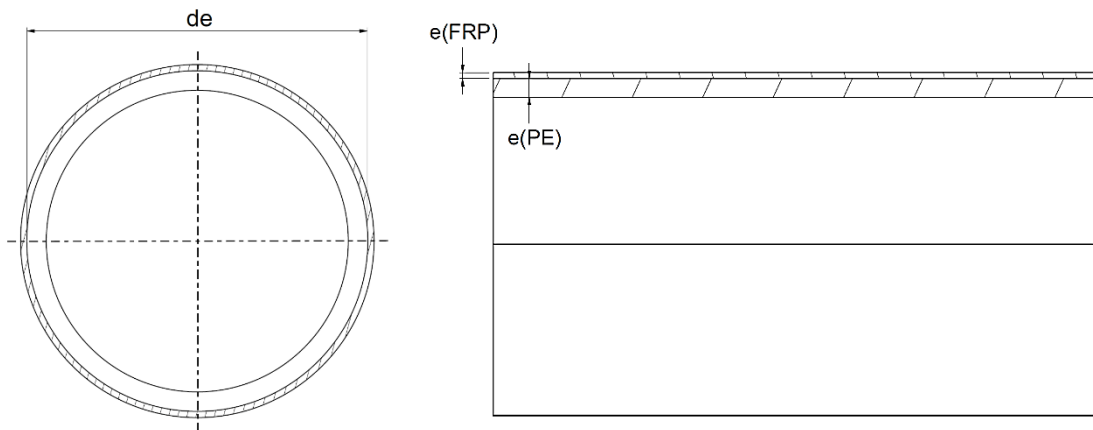
Irtolaipan pintakäsittely:

Hiekkapuhallus: Sa 2,5

Epoksinnoite: 180 µm

Väri: RAL 7000

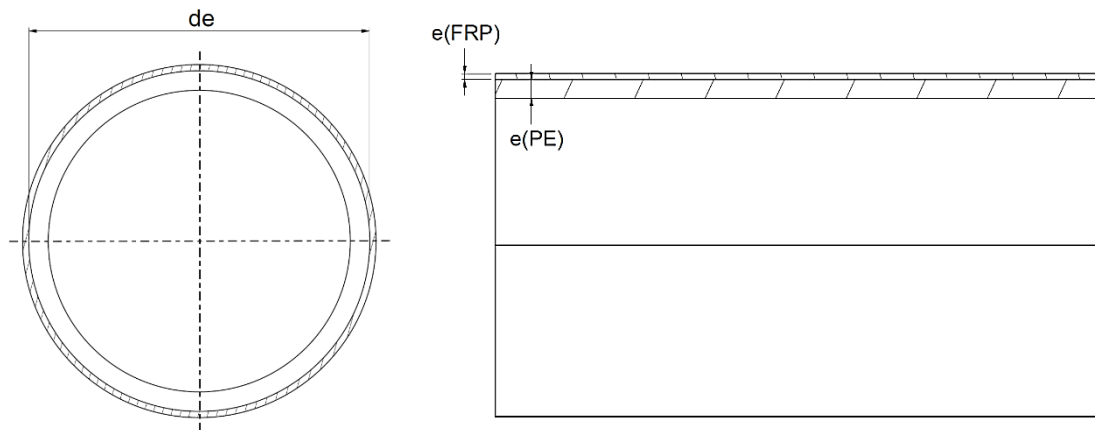
PULTRUUSIOKELATTU PE/VE -PUTKI – PRP 1-03



DN	de	e(FRP)	e(PE)	PN
15	20	2	2	16
20	25	2	2,3	16
25	32	2	3	16
32	40	2	3,7	16
40	50	2	4,6	16
50	63	2	5,8	16
65	75	2	4,5	10
80	90	2	5,4	10
100	110	2	6,6	10

Putken pituus 5m.

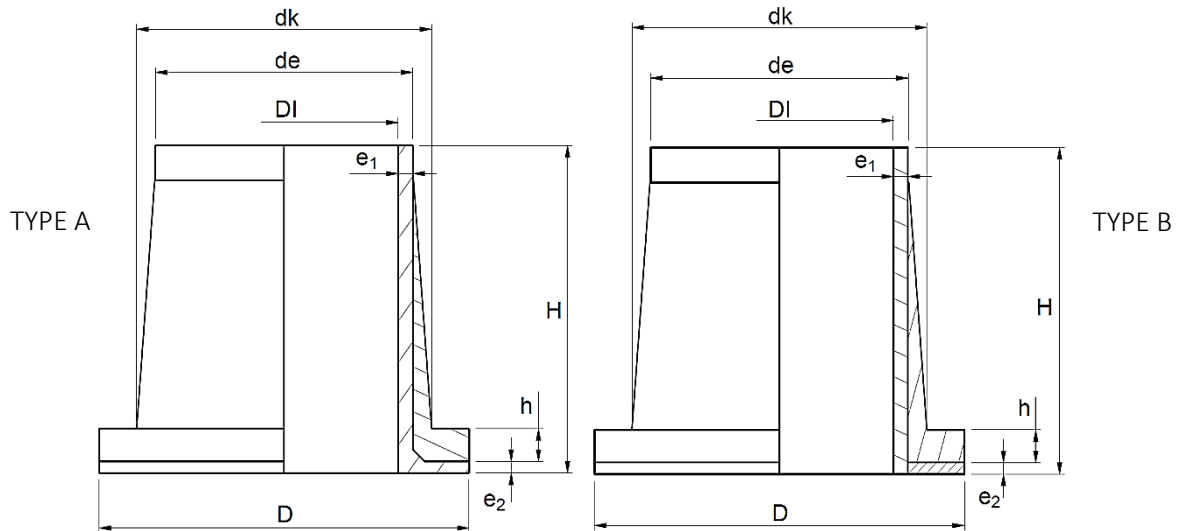
FILAMENTTIKELATTU PE/VE -PUTKI – PRP 2-03



DN	de	e(FRP)	e(PE)	PN
80	90	2	5,4	10
100	110	2	6,6	10
125	125	2	7,4	10
125	140	2	8,3	10
150	160	2,5	9,5	10
200	200	2,7	11,9	10
250	250	3,3	14,8	10
300	315	4,2	18,7	10
350	355	5,2	21,1	10
400	400	6,5	23,7	10

Putken pituus 5m.

PE/VE -KAULUS – PRP 4-03



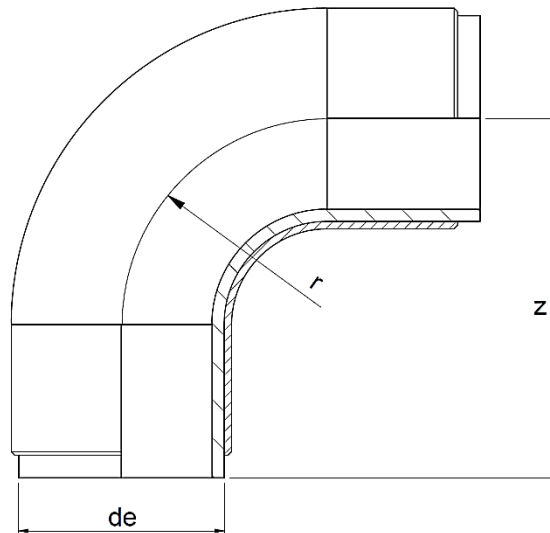
DN	de	e ₁	e ₂	dk	D	h	H	DI	Type	PN
15	20	1,9	5-6	31	45	12	120	16,2	B	25
20	25	2,3	5-6	37	58	12	120	20,4	B	25
25	32	3	5-6	46	68	12	120	26	B	25
32*	40	3,7	4-5	53	78	12	120	32,6	A	25
40*	50	4,6	4-5	64	88	13	120	40,8	A	25
50	63	5,8	4-5	76	102	13	120	51,4	A	25
65	75	4,3	4-5	90	122	13	125	66,4	A	16
80	90	5,1	4-5	106	138	13	140	79,8	A	16
100	110	6,3	4-5	126	158	14	140	97,4	A	16
125*	125	7,4	4-5	141	188	14	180	110,2	A	10
125*	140	8,3	4-5	156	188	14	180	123,4	A	10
150	160	9,5	4-5	176	212	16	180	141	A	10
200	200	11,9	4-5	223	268	19	180	176,2	A	10
250	250	14,2	5-6	271	274	20	220	221,6	B	10
300	315	18,7	5-6	336	370	28	220	277,2	B	10
350	355	21,1	5-6	385	430	20	300	312,8	B	6-10
400	400	23,7	5-6	439	482	22	300	352,6	B	6-10

*Pituutta jatkettu puskuhitsatulla putkella

TYPE A: PE kaulukseen koneistettu mekaaninen kiinnitysmuoto.

TYPE B: tartuntakudoksella varustettu PE levy hitsattu PE putkeen lujitemuovin kiinnittymistä varten.

PE/VE -KÄYRÄ – PRP 5-03

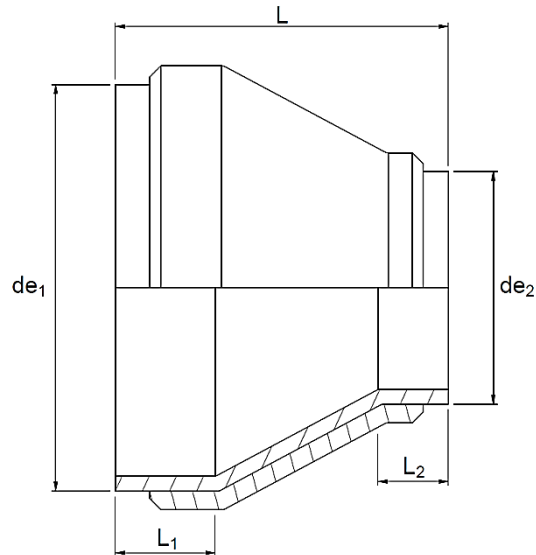


DN	de	z	r	PN
15	20	60	20	10
20	25	68,5	25	10
25	32	79	32	10
32	40	92,5	40	10
40	50	108,5	50	10
50	63	129,5	63	10
65	75	150	75	10
80	90	168	90	10
100	110	189	110	10
100*	110	120	110	10
125	125	218	125	10
125*	125	140	125	10
125/140	140	241	140	10
125/140*	140	150	140	10
150	160	260	160	10
150*	160	180	160	10
200	200	318,5	200	10
200*	200	220	200	10
200/225	225	353	225	10
200/225*	225	245	225	10

*Lyhyt käyrä

Käyrät myydään puhtaina osina.

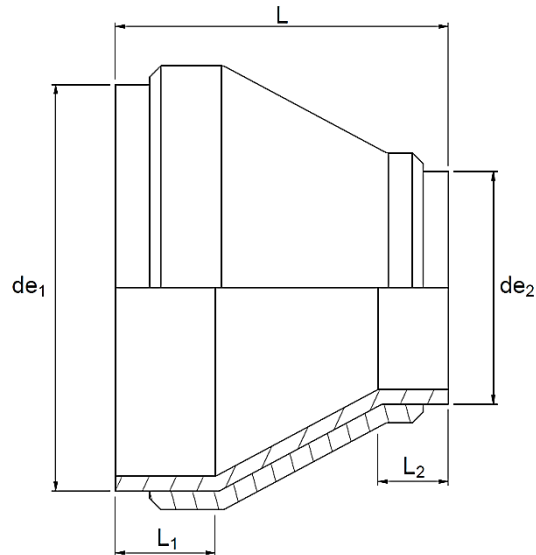
PE/VE -SUPISTAJA – PRP 7-03



DN	de ₁	de ₂	L	L ₁	L ₂	PN
20/15	25	20	33	14	14	10
20/20	25	20	40	14	14	10
20/25	25	25	40	14	14	10
32/15	40	20	42	14	14	10
32/20	40	25	42	14	14	10
32/25	40	32	39	14	14	10
40/20	50	25	47	14	14	10
40/25	50	32	41	14	14	10
40/32	50	40	47	14	14	10
50/25	63	32	57	18	14	10
50/32	63	40	52	18	14	10
50/40	63	50	57	18	14	10
65/25	75	32	70	19	14	10
65/32	75	40	70	19	14	10
65/40	75	50	63	19	14	10
65/50	75	63	59	19	18	10
80/40	90	50	76	22	14	10
80/50	90	63	70	19	14	10
80/65	90	75	65	22	19	10
100/40	110	50	90	28	14	10
100/50	110	63	88	28	18	10
100/65	110	75	85	28	19	10
100/80	110	90	85	28	22	10
125/50	125	63	100	32	18	10

Supistajat myydään puhtaina osina.

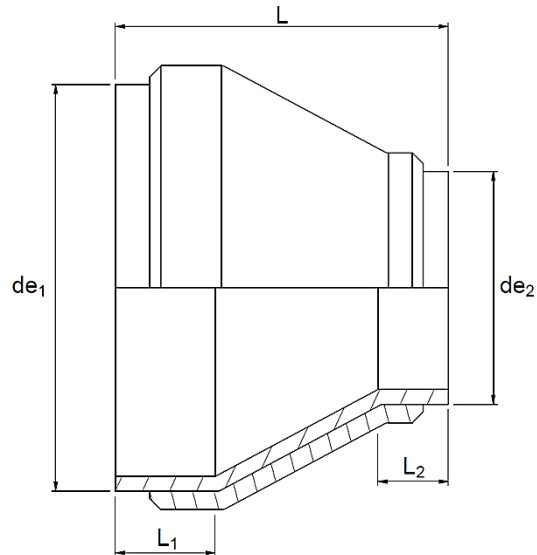
PE/VE -SUPISTAJA – PRP 7-03



DN	de ₁	de ₂	L	L ₁	L ₂	PN
125/65	125	75	100	32	19	10
125/80	125	90	86	32	22	10
125/100	125	110	89	32	28	10
125/65	140	75	110	35	19	10
125/80	140	90	110	35	22	10
125/100	140	110	100	35	28	10
125/125	140	125	95	35	32	10
150/80	160	90	101,5	40	22	10
150/100	160	110	101,5	40	28	10
150/125	160	125	118	40	32	10
150/125	160	140	118	40	35	10
200/125	200	140	137	50	35	10
200/150	200	160	131,5	50	40	10
200/150	200	180	137	50	45	10
200/125	225	140	162	55	35	10
200/150	225	160	137	55	40	10
200/150	225	180	162	55	45	10
200/200	225	200	162	55	50	10
250/150	250	160	151	60	40	10
250/150	250	180	177	60	45	10
250/200	250	200	148	60	50	10
250/200	250	225	142	60	55	10
250/200	280	200	202	70	50	10
250/200	280	225	202	70	55	10

Supistajat myydään puhtaina osina.

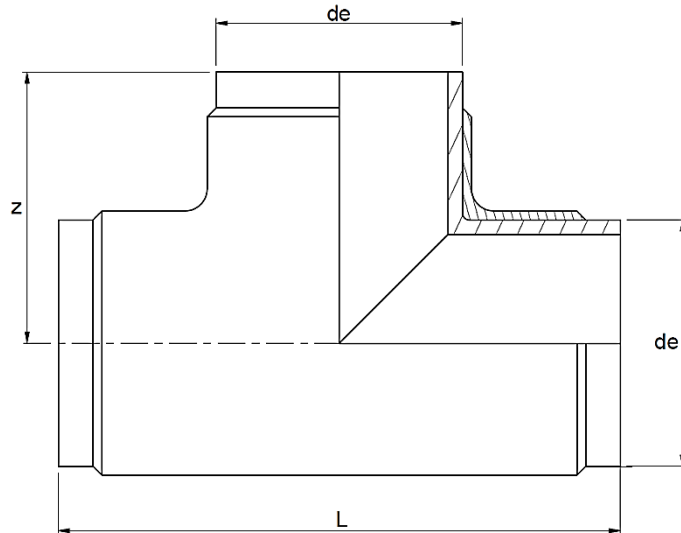
PE/VE -SUPISTAJA – PRP 7-03



DN	de ₁	de ₂	L	L ₁	L ₂	PN
250/250	280	250	165,5	70	60	10
300/200	300	200	195	80	50	10
300/200	300	225	208	80	55	10
300/250	300	250	185	80	60	10
300/250	300	280	198	80	70	10

Supistajat myydään puhtaina osina.

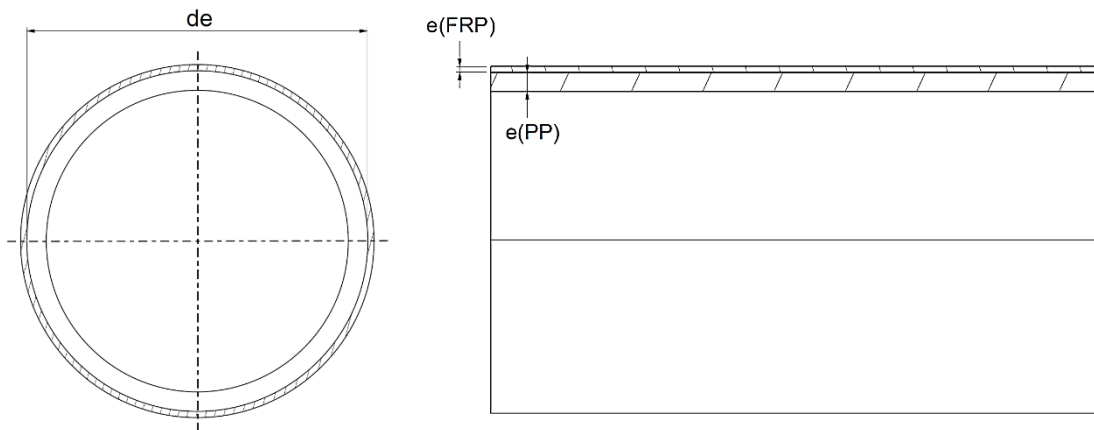
PE/VE T-HAARA – PRP 9-03



DN	de	z	L	PN
15	20	34	68	10
20	25	40	80	10
25	32	45	90	10
32	40	50	100	10
40	50	60	120	10
50	63	72	144	10
65	75	72	145	10
80	90	107	210	10
100	110	121	251	10
125	125	135	270	10
125	140	150	300	10
150	160	170	340	10
200	200	200	400	10
200	225	220	440	10
250	250	235	464	10
250	280	267	534	10
300	315	275	546	10
350	355	340	680	10
400	400	345	695	10

T-haarat myydään puhtaina osina.

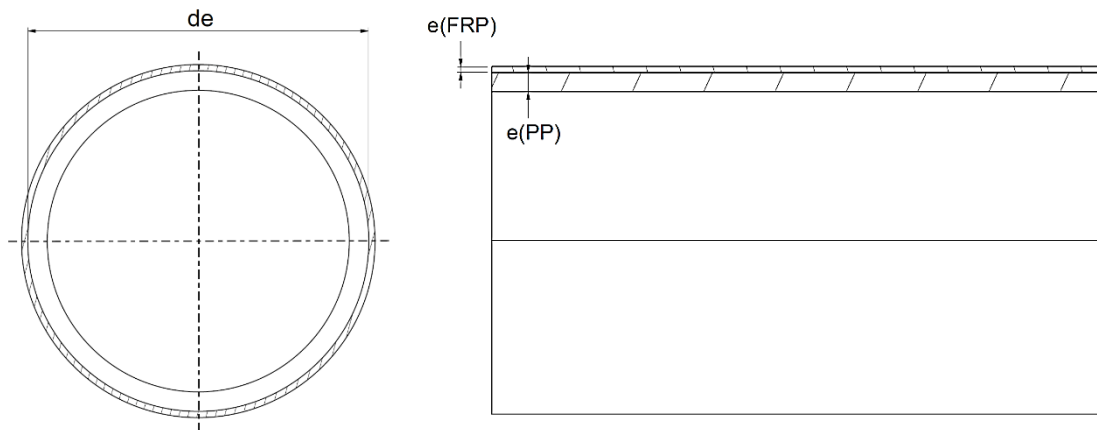
PULTRUUSIOKELATTU PP/VE -PUTKI – PRP 1-03



DN	de	e(FRP)	e(PP)	PN
15	20	2	1,9	16
20	25	2	2,3	16
25	32	2	2,9	16
32	40	2	3,7	16
40	50	2	4,6	16
50	63	2	5,8	16
65	75	2	4,3	10
80	90	2	5,1	10
100	110	2	6,3	10

Putken pituus 5m.

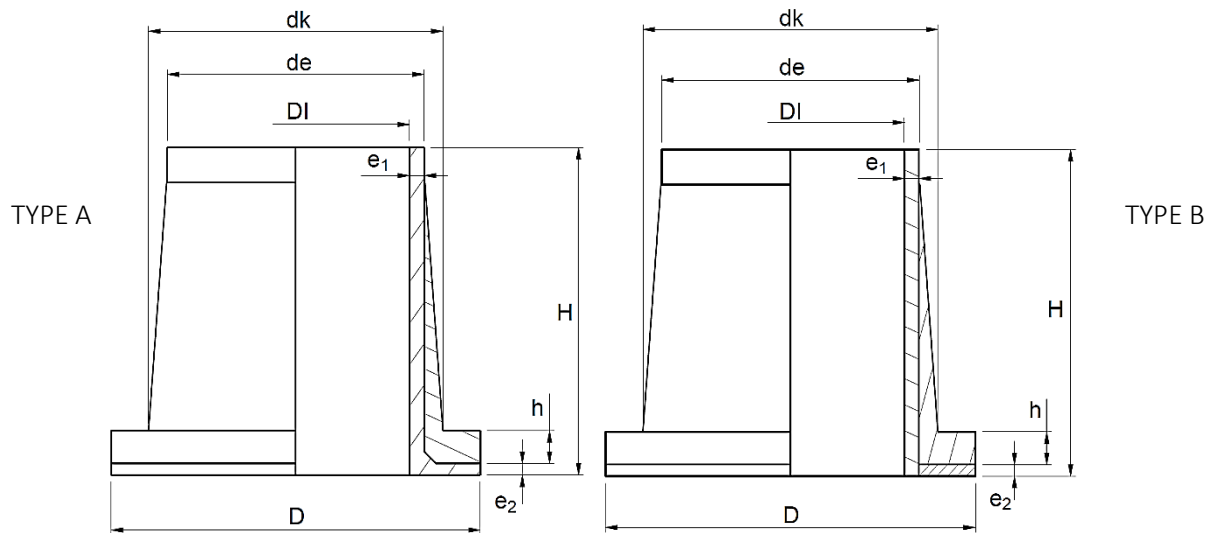
FILAMENTTIKELATTU PP/VE -PUTKI – PRP 2-03



DN	de	e(FRP)	e(PP)	PN
80	90	2	5,1	10
100	110	2	6,3	10
125	125	2	7,1	10
125	140	2	8	10
150	160	2,5	9,1	10
200	200	2,7	11,4	10
250	250	3,3	14,2	10
300	315	4,2	17,9	10
350	355	4,7	20,1	10
400	400	5,2	22,7	10
500	500	6,5	28,3	10

Putken pituus 5m.

PP/VE -KAULUS – PRP 4-03



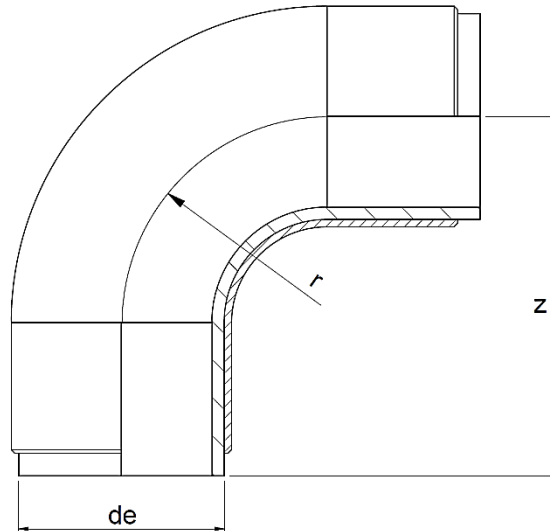
DN	de	e ₁	e ₂	dk	D	h	H	DI	Type	PN
15	20	1,9	5-6	31	45	12	120	16,2	B	25
20	25	2,3	5-6	37	58	12	120	20,4	B	25
25	32	2,9	5-6	46	68	12	120	26,2	B	25
32	40	3,7	5-6	53	78	12	120	32,6	B	25
40*	50	4,6	4-5	64	88	13	120	40,8	A	25
50	63	5,8	4-5	76	102	13	120	51,4	A	25
65	75	4,5	4-5	90	122	13	125	66	A	16
80	90	5,4	4-5	106	138	13	140	79,2	A	16
100	110	6,6	4-5	126	158	14	140	96,8	A	16
125	125	7,4	5-6	141	188	14	180	110,2	B	10
125	140	8	4-5	156	188	14	180	124	A	10
150	160	9,5	4-5	176	212	16	180	141	A	10
200	200	11,9	4-5	223	268	19	180	176,2	A	10
250	250	14,2	5-6	271	274	20	220	221,6	B	10
300	315	17,9	5-6	336	370	28	220	279,2	B	10
350	355	20,1	5-6	385	430	20	300	314,8	B	6/10
400	400	22,7	5-6	439	482	22	300	354,6	B	6/10

*Pituutta jatkettu puskuhitsatulla putkella

TYPE A: PP kaulukseen koneistettu mekaaninen kiinnitysmuoto.

TYPE B: tartuntakudoksella varustettu PP levy hitsattu PP putkeen lujitemuovin kiinnittymistä varten.

PP/VE -KÄYRÄ – PRP 5-03

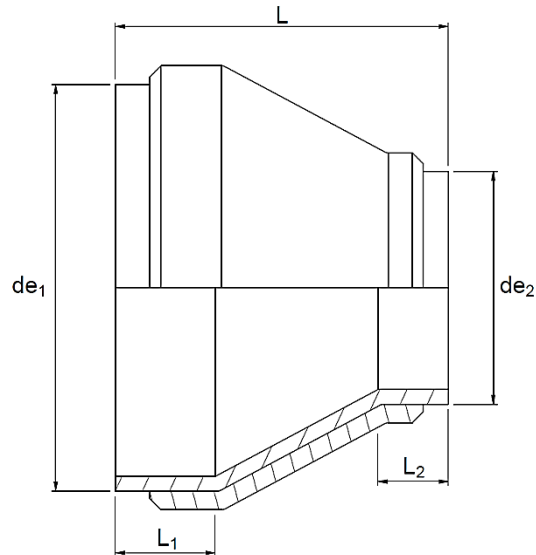


DN	de	z	r	PN
15	20	60	20	10
20	25	68,5	25	10
25	32	79	32	10
32	40	92,5	40	10
40	50	108,5	50	10
50	63	129,5	63	10
65	75	150	75	10
80	90	168	90	10
100	110	192	110	10
100*	110	120	110	10
125	125	218	125	10
125*	125	140	125	10
125/140	140	241	140	10
125/140*	140	150	140	10
150	160	261,5	160	10
150*	160	180	160	10
200	200	318,5	200	10
200*	200	220	200	10
200/225	225	353	225	10
200/225*	225	245	225	10

*Lyhyt käyrä

Käyrät myydään puhtaina osina.

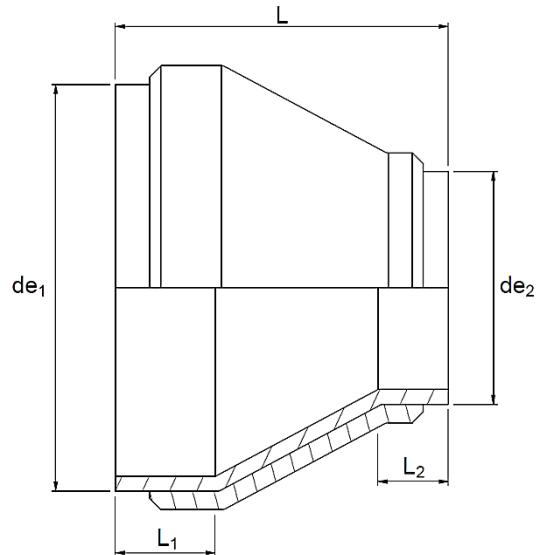
PP/VE -SUPISTAJA – PRP 7-03



DN	de ₁	de ₂	L	L ₁	L ₂	PN
20/15	25	20	38	14	14	10
25/15	32	20	40	14	14	10
25/20	32	25	40	14	14	10
32/15	40	20	43	14	14	10
32/20	40	25	43	14	14	10
32/25	40	32	37	14	14	10
40/20	50	25	47	14	14	10
40/25	50	32	41	14	14	10
40/32	50	40	42	14	14	10
50/25	63	32	57	18	14	10
50/32	63	40	51	18	14	10
50/40	63	50	52	18	14	10
65/25	75	32	70	18	14	10
65/32	75	40	70	19	14	10
65/40	75	50	59	19	14	10
65/50	75	63	60	19	18	10
80/40	90	50	76	22	14	10
80/50	90	63	66	22	18	10
80/65	90	75	66	22	19	10
100/40	110	50	90	28	18	10
100/50	110	63	90	28	19	10
100/65	110	75	85	28	22	10

Supistajat myydään puhtaina osina.

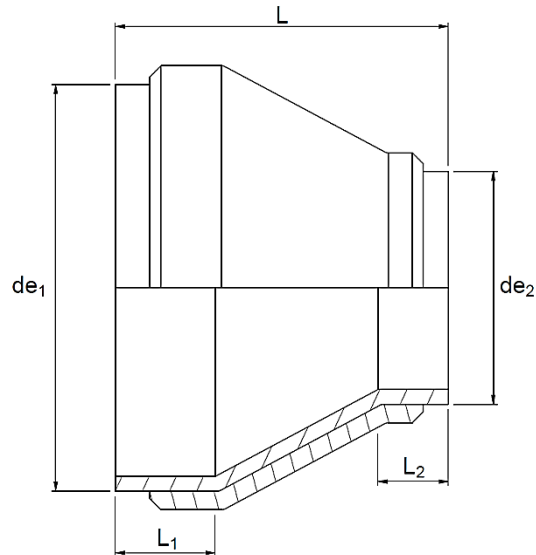
PP/VE -SUPISTAJA – PRP 7-03



DN	de ₁	de ₂	L	L ₁	L ₂	PN
100/80	110	90	85	32	18	10
125/50	125	63	100	32	18	10
125/65	125	75	100	32	19	10
125/80	125	90	90	32	22	10
125/100	125	110	90	32	28	10
125/65	140	75	110	35	19	10
125/80	140	90	110	35	22	10
125/100	140	110	100	35	28	10
125/125	140	125	100	35	32	10
150/80	160	90	115	40	22	10
150/100	160	110	115	40	28	10
150/125	160	125	110	40	32	10
150/125	160	140	110	40	35	10
200/125	200	140	137	50	35	10
200/150	200	160	132	50	40	10
200/150	200	180	137	50	45	10
200/125	225	140	162	55	35	10
200/150	225	160	140	55	40	10
200/150	225	180	162	55	45	10
200/200	225	200	162	55	50	10
250/150	250	160	149	60	40	10
250/150	250	180	177	60	45	10

Supistajat myydään puhtaina osina.

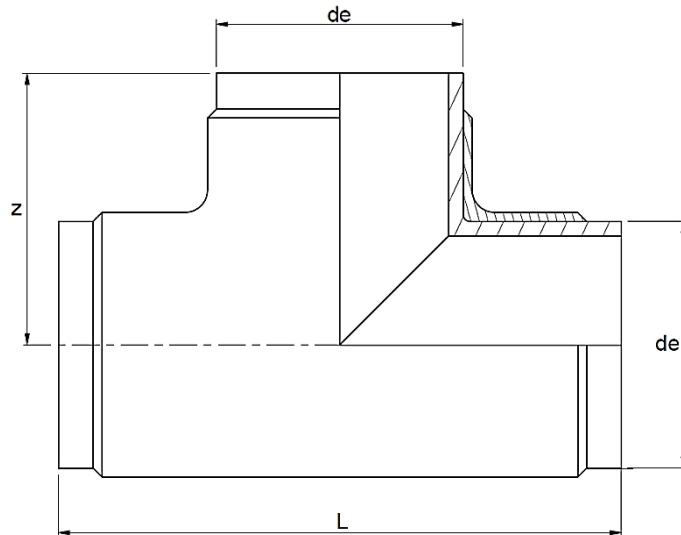
PP/VE -SUPISTAJA – PRP 7-03



DN	de_1	de_2	L	L_1	L_2	PN
250/200	250	200	144	60	50	10
250/200	250	225	144	60	55	10
250/200	280	200	202	70	50	10
250/200	280	225	202	70	55	10
250/250	280	250	165	70	60	10
300/200	315	200	196	80	50	10
300/200	315	225	207	80	55	10
300/250	315	250	200	80	60	10
300/250	315	280	198	80	70	10

Supistajat myydään puhtaina osina.

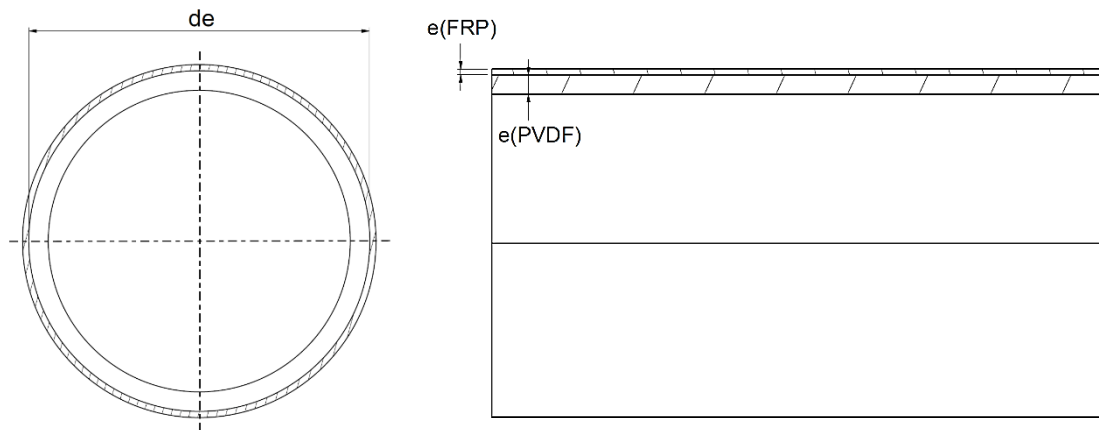
PP/VE T-HAARA – PRP 9-03



DN	de	z	L	PN
15	20	34	68	10
20	25	40	80	10
25	32	45	90	10
32	40	50	100	10
40	50	60	120	10
50	63	72	144	10
65	75	75	152	10
80	90	107	212	10
100	110	121	251	10
125	125	140	280	10
125	140	150	304	10
150	160	173	346	10
200	200	202,5	405	10
200	225	222,5	445	10
250	250	235	470	10
250	280	272	543	10
300	315	275	550	10
350	355	340	680	10
400	400	352,5	705	10

T-haarat myydään puhtaina osina.

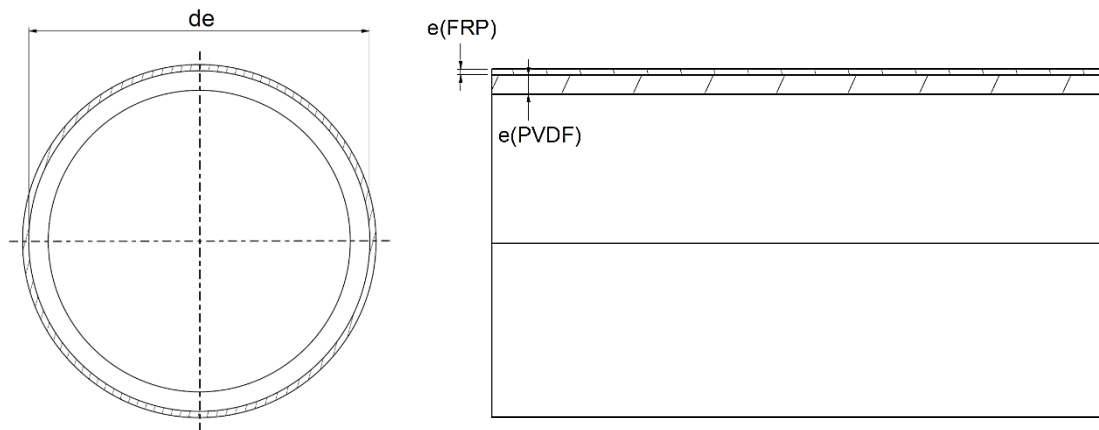
PULTRUUSIOKELATTU PVDF/VEN -PUTKI – PRP 1-03



DN	de	e(FRP)	e(PVDF)	PN
15	20	2	1,9	16
20	25	2	1,9	16
25	32	2	2,4	16
32	40	2	2,4	16
40	50	2	3	16
50	63	2	3	16
65	75	2	3	10
80	90	2	2,8	10
100	110	2	3	10

Putken pituus 5m. Putkissa HV Liner tartuntapinta.

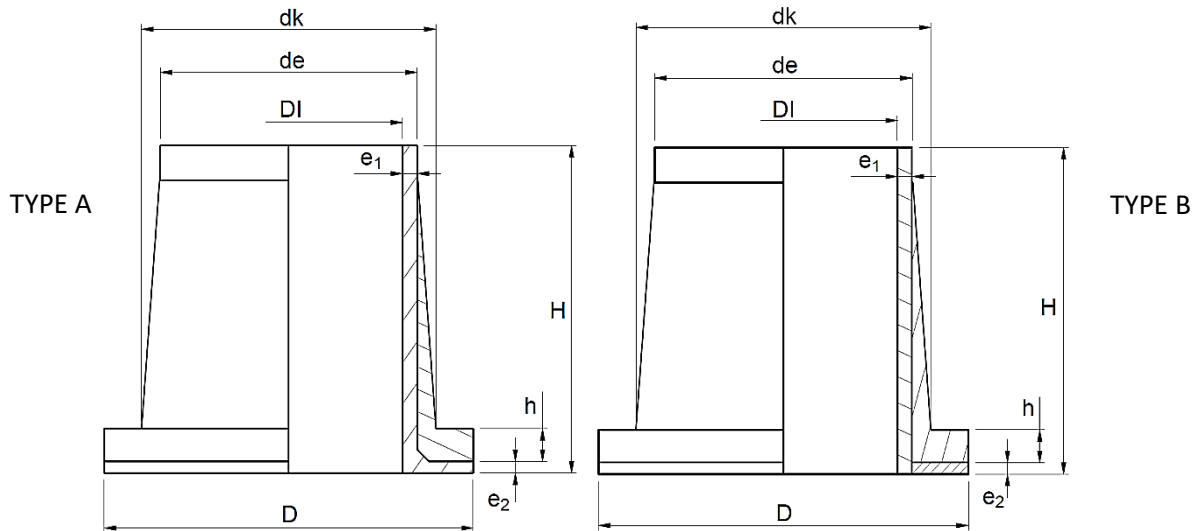
FILAMENTTIKELATTU PVDF/VEN -PUTKI – PRP 2-03



DN	de	e(FRP)	e(PVDF)	PN
80	90	2	2,8	10
100	110	2	3	10
125	125	2	3	10
125	140	2	3	10
150	150	2,5	3	10
200	200	2,7	3	10
250	250	3,3	3	10
300	315	4,2	4	10
350	355	4,7	4	10
400	400	5,2	5	10

Putken pituus 5m. Putkissa HV Liner tartuntapinta.

PVDF/VEN -KAULUKSET – PRP 4-03

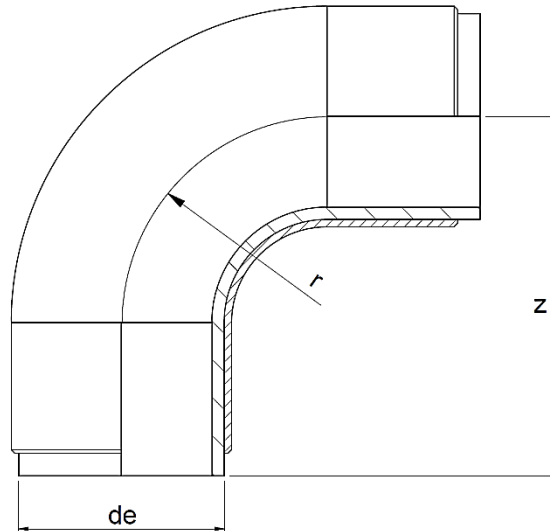


DN	de	e ₁	e ₂	dk	D	h	H	DI	Type	PN
15	20	1,9	5-6	31	45	12	120	16,2	B	25
20	25	1,9	5-6	37	58	12	120	21,2	B	25
25	32	2,4	5-6	46	68	12	120	27,2	B	25
32	40	2,4	5-6	53	78	12	120	35,2	B	25
40	50	3	3	64	88	13	120	44	A	25
50	63	3	3	76	102	13	120	57	A	25
65	75	3	3	90	122	13	125	69	A	16
80	90	2,8	2,8	106	138	13	140	84,4	A	16
100	110	3	3	126	158	14	140	104	A	16
125	125	3	3	141	188	14	180	119	A	10
125	140	3	3	156	188	14	180	134	A	10
150	160	3	3	176	212	16	180	154	A	10
200	200	3	3	223	268	19	180	194	A	10
250	250	3	3	271	274	24	220	244	A	10
300	315	4	5-6	336	370	28	220	307	B	10
350	355	4	5-6	385	430	20	300	347	B	6-10
400	400	5	5-6	439	482	22	300	390	B	6-10

TYPE A: kaulukset valmistettu PVDF HV Liner putkesta lämpömuovaamalla.

TYPE B: tartuntakudoksella varustettu PVDF levy hitsattu PVDF HV Liner putkeen lujitemuovin kiinnittymistä varten.

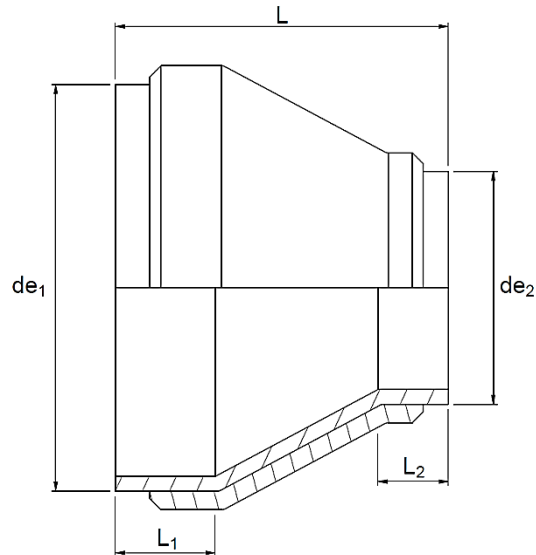
PVDF/VEN KÄYRÄ – PRP 5-03



DN	de	z	r	PN
15	20	51	20	10
20	25	56	25	10
25	32	63	32	10
32	40	72	40	10
40	50	84	50	10
50	63	97	63	10
65	75	100	75	10
80	90	123	90	10
100	110	142	110	10

Käyrät myydään puhtaina osina. Saatavana myös HV Liner tartuntapinnalla.

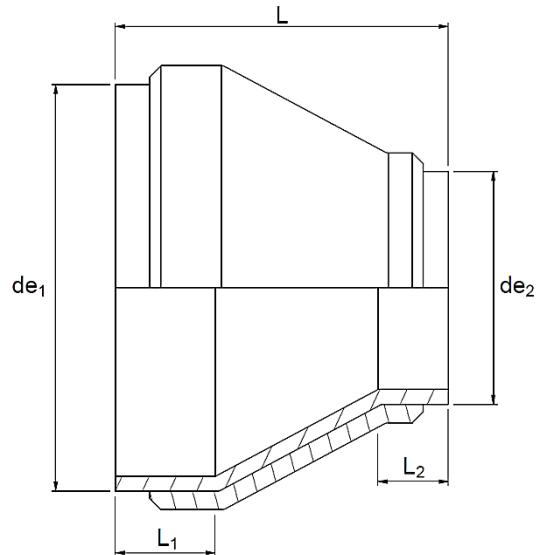
PVDF/VEN -SUPISTAJA – PRP 7-03



DN	de ₁	de ₂	L	L ₁	L ₂	PN
20/15	25	20	50	20	20	10
25/15	32	20	50	18,5	19	10
25/20	32	25	50	20	20	10
32/15	40	20	55	20	20	10
32/20	40	25	55	20	20	10
32/25	40	32	55	20	20	10
40/15	50	20	60	23	20	10
40/20	50	25	60	24	20	10
40/25	50	32	60	25	20	10
40/32	50	40	60	25	22	10
50/20	63	25	75	25	20	10
50/25	63	32	65	25	18	10
50/32	63	40	65	26	22	10
50/40	63	50	65	25	24	10
65/40	75	50	148	63	57	10
65/50	75	63	149	65	60	10
80/40	90	50	90	30	25	10
80/50	90	63	160	70	59	10
80/65	90	75	162	75	62	10
100/50	110	63	103	30	33	10
100/65	110	75	95	33	33	10
100/80	110	90	90	30	35	10

Supistajat myydään puhtaina osina. Saatavana myös HV Liner tartuntapinnalla

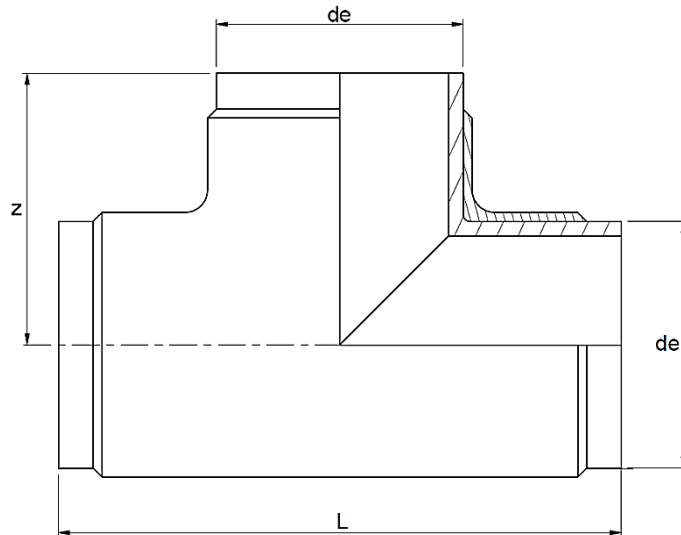
PVDF/VEN -SUPISTAJA – PRP 7-03



DN	de ₁	de ₂	L	L ₁	L ₂	PN
125/50	140	63	133	38	27	10
125/100	140	110	110	42	40	10
150/100	160	110	230	95	89	10
150/125	160	140	226	95	96	10
200/150	225	160	160	32	35	10
250/150	250	160	179	36	36	10
250/200	250	225	180	43	28	10

Supistajat myydään puhtaina osina. Saatavana myös HV Liner tartuntapinnalla.

PVDF/VEN T-HAARA – PRP 9-03



DN	de	z	L	PN
15	20	38	75	10
20	25	42	84	10
25	32	46	90	10
32	40	58	116	10
40	50	64	126	10
50	63	70	140	10
65	75	89	178	10
80	90	92	185	10
100	110	110	221	10
125	125	139	279	10
125	140	154	308	10
150	160	140	279	10
200	200	223	446	10
200	225	246	496	10
250	250	250	500	10
250	280	248	495	10

T-haarat myydään puhtaina osina. Saatavana myös HV Liner tartuntapinnalla.

PRP-PLASTIC OY – FLUORIMUOVISET YHDISTELMÄRAKENTEET

PRP-Plastic Oy valmistaa yhdistelmä rakenneosia myös FEP ja ECTFE -materiaaleista. Valmistuksessa käytetty hartsi riippuu käyttökohteesta ja asiakkaan vaatimuksista. Fluorimuoveista valmistettuja yhdistelmä rakenneputkia ja -kauluksia voidaan käyttää PN10 (max. 10barg), PN16 (max. 16barg) ja PN25 (max. 25barg) käyttöpaineissa. PN-luokat on määritelty tuoteluettelossa. Yhdistelmä rakenteiden nurjahduspaineet ovat Agru GmbH -arvojen mukaisia

FEP -putket ja putkiosat valmistetaan tartuntakudoksella varustetusta putkesta lämpömuovaamalla tai levystä. Katalogissa mainitsemattomat osat valmistetaan asiakkaan mittojen mukaisesti.

ECTFE -putket ja putkiosat noudattavat standardia ISO 4065. Fluorimuovien valmistajana toimii Agru GmbH.

Käyttölämpötila-alueet ovat materiaaleilla

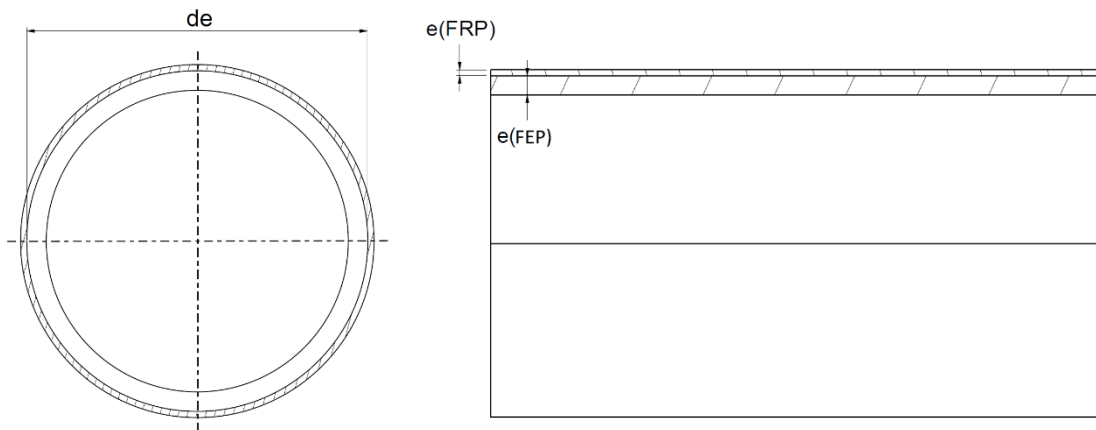
FEP 0°C - +205°C

ECTFE 0°C - +150°C

Jos putkistoa käytetään alle 0°C lämpötilassa, on putkisto eristettävä ja lämpökaapeloitava, jotta vältetään sisällön jäätyminen. Sisällön jäätyminen voi aiheuttaa putkiston rikkoutumisen.

Paine- ja käyttölämpötila-arvot koskevat vettä. Mikäli sisältö on jotain muuta ainetta, tulee fluorimuovin kemiallinen kestävyys tarkistaa.

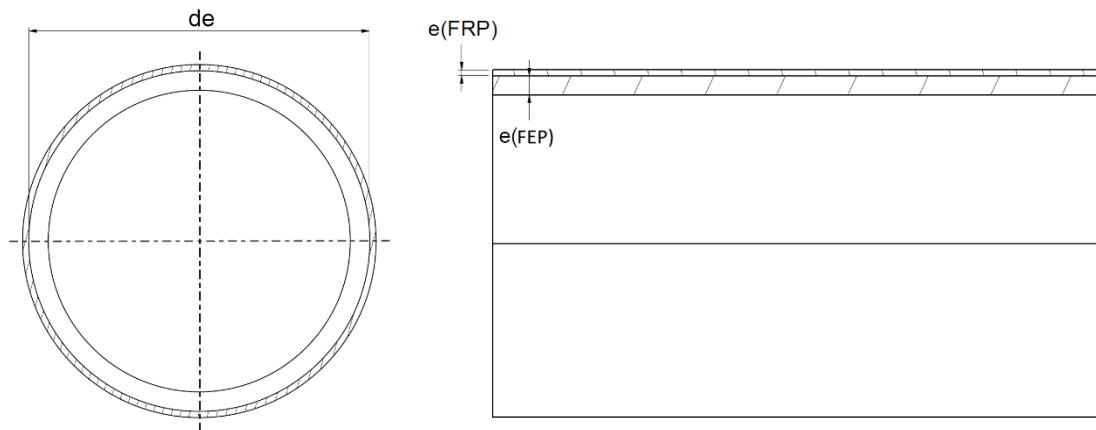
PULTRUUSIOKELATTU FEP/LM -PUTKI – PRP 1-03



DN	de	e(FRP)	e(FEP)	PN
25	32	2	2,3	16
40	50	2	2,3	16
50	63	2	2,3	16
80	90	2	2,3	10
100	110	2	2,3	10

Putken pituus 5m. Putkissa tartuntakudos.

FILAMENTTIKELATTU FEP/LM -PUTKI – PRP 2-03

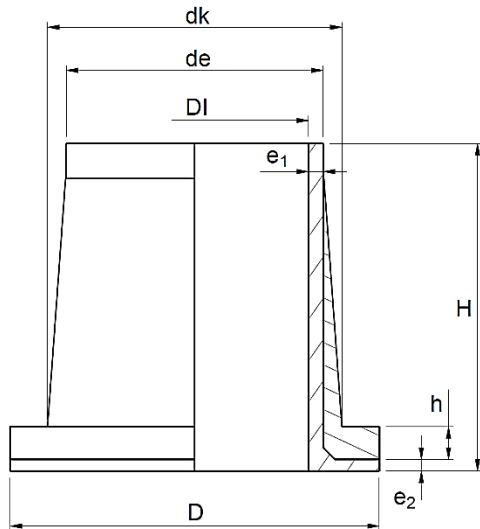


DN	de	e(FRP)	e(FEP)	PN
80*	90	2	2,3	10
100*	110	2	2,3	10
125	125	2	1,5	10
125	140	2	1,5	10
150	150	2,5	1,5	10
200	200	2,7	1,5	10
250	250	3,3	1,5	10
300	315	4,2	1,5	10
350	355	4,7	1,5	10
400	400	5,2	1,5	10

Putken pituus 5m. Putket valmistetaan tartuntakudoksella varustetusta FEP GGS-levystä.

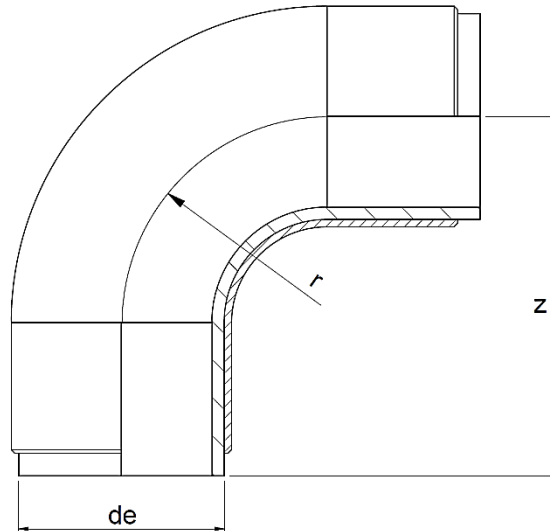
*Tehty tartuntakudoksella varustetusta FEP GGS -putkesta.

FEP/LM -KAULUKSET – PRP 4-03



DN	de	e ₁	e ₂	dk	D	h	H	DI	PN
25	32	2,3	2,3	46	68	12	120	27,4	25
40	50	2,3	2,3	64	88	13	120	45,4	25
50	63	2,3	2,3	76	102	13	120	58,4	25
80	90	2,3	2,3	106	138	13	140	85,4	16
100	110	2,3	2,3	126	158	14	140	105,4	16
125	125	1,5	1,5	141	188	14	180	122	10
125	140	1,5	1,5	156	188	14	180	137	10
150	160	1,5	1,5	176	212	16	180	157	10
200	200	1,5	1,5	223	268	19	180	197	10
250	250	1,5	1,5	271	274	24	220	247	10
300	315	1,5	1,5	336	370	28	220	312	10
350	355	1,5	1,5	385	430	20	300	352	6-10
400	400	1,5	1,5	439	482	22	250	397	6-10

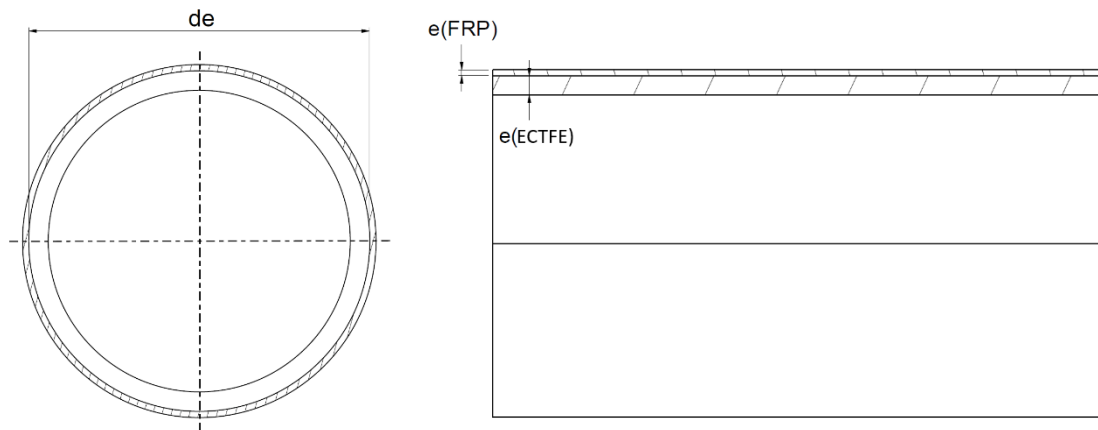
FEP/LM KÄYRÄ – PRP 5-03



DN	de	z	r	PN
40	50	110	100	10
50	63	136	126	10
80	90	190	180	10
100	110	230	220	10

Käyrät valmistetaan tartuntakudoksella varustetusta FEP GGS -putkesta lämpömuovaamalla.

PULTRUUSIOKELATTU ECTFE/LM -PUTKI – PRP 1-03

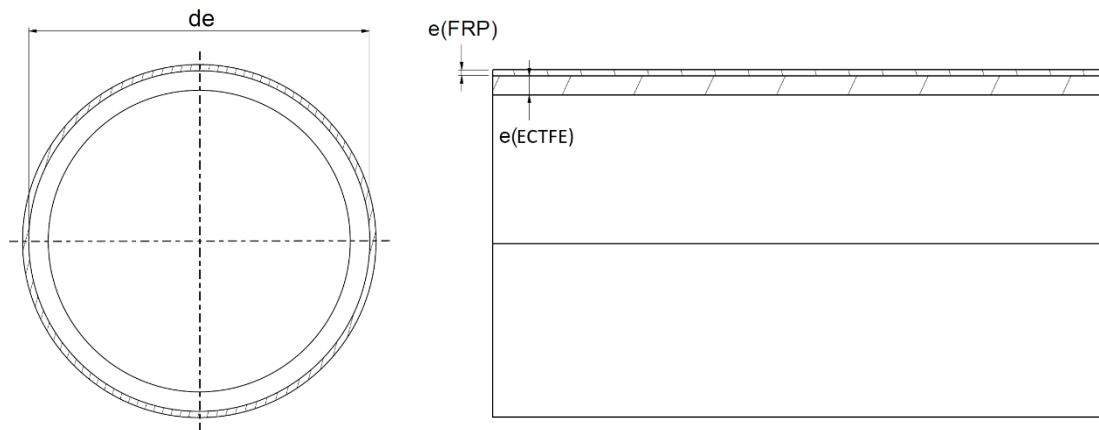


DN	de	e(FRP)	e(ECTFE)	PN
15	20	2	1,9	16
20	25	2	1,9	16
25	32	2	2,4	16
32	40	2	2,4	16
40	50	2	3	16
50	63	2	3	16
65*	75	2	3,6	10
80	90	2	4,3	10
100	110	2	5,3	10

Putken pituus 5m. Putkea saatavilla myös tartuntakudoksella, e(ECTFE) paksuus saattaa poiketa mainitusta.

*Putkea saatavilla vain puhtaana.

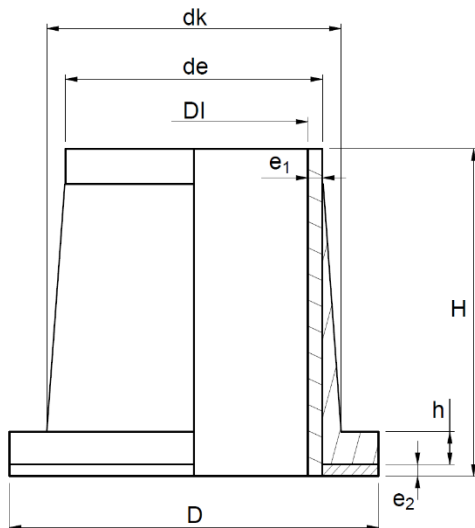
FILAMENTTIKELATTU ECTFE/LM -PUTKI – PRP 2-03



DN	de	e(FRP)	e(ECTFE)	PN
80	90	2	4,3	10
100	110	2	5,3	10
150	150	2,5	7,7	10

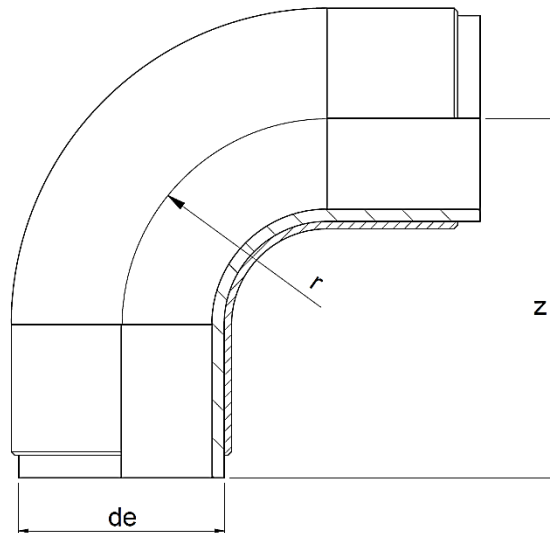
Putken pituus 5m. Putkea saatavilla myös tartuntakudoksella, e(ECTFE) paksuus saattaa poiketa mainitusta.

ECTFE/LM -KAULUKSET – PRP 4-03



DN	de	e ₁	e ₂	dk	D	h	H	DI	PN
15	20	1,9	3	31	45	12	120	16,2	25
20	25	1,9	3	37	58	12	120	21,2	25
25	32	2,4	3	46	68	12	120	27,2	25
32	40	2,4	3	53	78	12	120	35,2	25
40	50	3	3	64	88	13	120	44	25
50	63	3	3	76	102	13	120	57	25
65	75	3,6	3	90	122	13	125	67,8	16
80	90	4,3	3	106	138	13	140	81,4	16
100	110	5,3	3	126	158	14	140	99,4	16
150	160	7,7	3	176	212	16	180	144,6	10

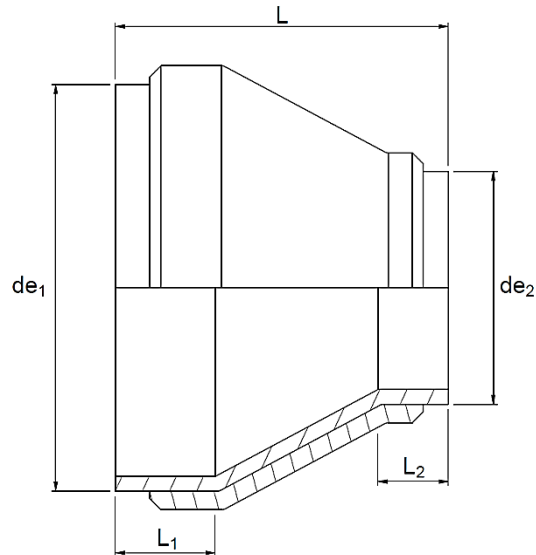
ECTFE/LM KÄYRÄ – PRP 5-03



DN	de	z	r	PN
15	20	51	20	10
20	25	56	25	10
25	32	63	32	10
32	40	72	40	10
40	50	84	50	10
50	63	97	63	10
65	75	100	75	10
80	90	123	90	10
100	110	142	110	10
150	160	236	160	10

Käyrät myydään puhtaina osina.

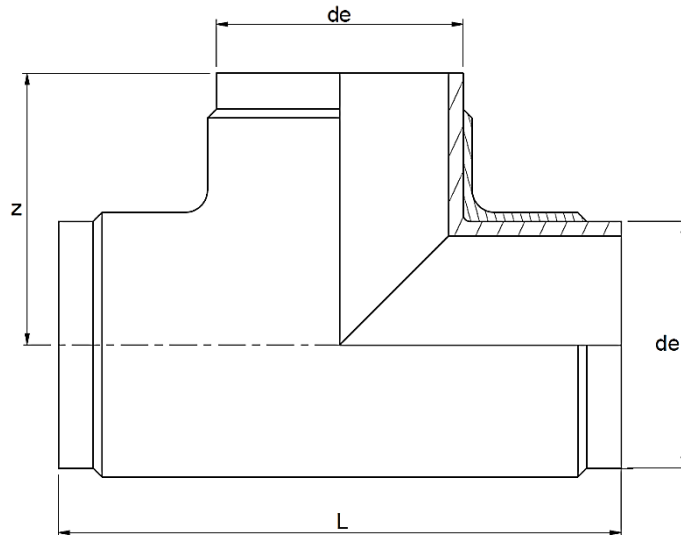
ECTFE/LM -SUPISTAJA – PRP 7-03



DN	de ₁	de ₂	L	L ₁	L ₂	PN
20/15	25	20	50	20	20	10
25/20	32	25	50	20	20	10
32/25	40	32	55	20	20	10
40/20	50	25	60	24	20	10
40/25	50	32	60	25	20	10
50/25	63	32	65	25	18	10
50/40	63	50	65	25	24	10
100/50	110	63	103	30	33	10
100/80	110	90	180	80	75	10
150/100	160	110	199	95	58	10

Supistajat myydään puhtaina osina.

ECTFE/LM T-HAARA – PRP 9-03



DN	de	z	L	PN
15	20	38	75	10
20	25	42	84	10
25	32	46	90	10
32	40	58	116	10
40	50	64	126	10
50	63	70	140	10
65	75	89	178	10
80	90	92	185	10
100	110	110	221	10
150	160	103	279	10

T-haarat myydään puhtaina osina.